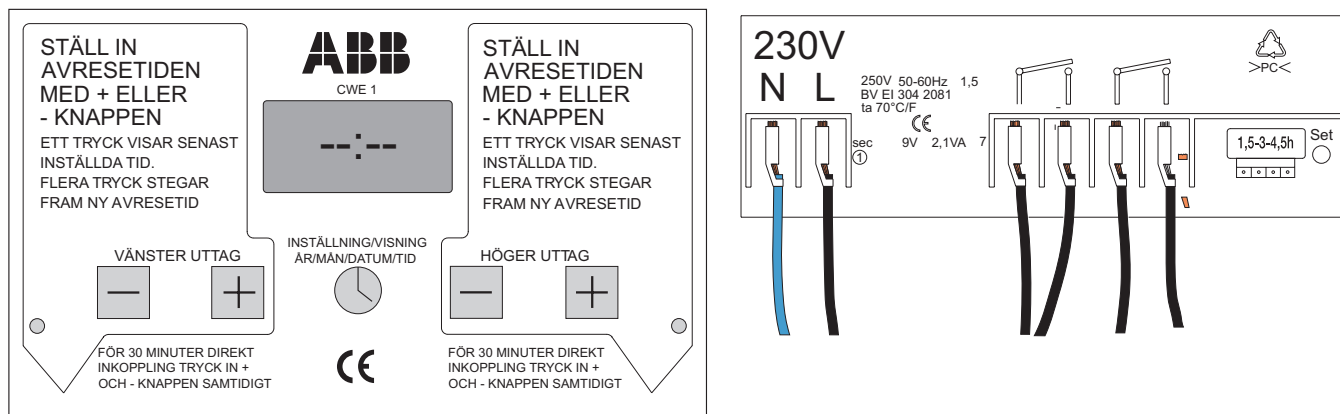


Konfiguration av elektroniskt tidur

VARNING - Konfiguration och/eller installation av det elektroniska tiduret får endast utföras av behörig elektriker.

Inkopplingstidens längd före inställd avresetid är som standard satt till maximalt 3 timmar. Den maximala inkopplingstiden kan ändras genom att flytta bygeln på urets baksida till antingen 1.5- eller 4.5-timmarsläget.

På ur som har temperaturstyrd inkopplingstid aktiverad (standard) varierar inkopplingstiden beroende på omgivningstemperaturen mellan 30 min och den maximala inkopplingstiden (1.5, 3 eller 4.5 timmar)



Konfiguration

1. Aktivera inställningsläget genom att trycka på Set-knappen på urets baksida. Om inga inställningar görs under 10 sekunder återgår uret till att visa aktuell tid.
2. Ställ in värdet med + och - knapparna.
3. Bekräfta och/eller stega vidare i parametrarna genom att trycka på Set-knappen eller klocksymbolen på urets framsida.

Beroende av programversion kan ett urval av följande inställningar göras

E	Eftersläpning efter inställd avresetid	0-180 minuters eftersläpning efter inställd avresetid (30 min är standard).
r	Repetition av inkoppling	1 Inkoppling sker varje dygn (standard). 0 Inkoppling sker endast 1 gång.
C	Temperaturkompensering	0-20 °C Kompensering för egenuppvärmning. (Standard 7 °C).
d	Temperaturstyrd inkopplingstid	1 Temperaturstyrd inkopplingstid (standard). 0 Fast inkopplingstid.
rt	Kristalldrift/nät drift	1 Kristalldrift. Temperaturkompenserad kristall styr tiden (standard) 0 Nät drift. Nätfrekvensen styr tiden.
F	Kalibrering av klocka vid kristalldrift	Samtliga ur är individuellt kalibrerade. Det inställda värdet kan i efterhand justeras från -31 till +62 enligt tabellen nedan. Skulle inställningen av någon anledning behöva återställas är normalvärdet -14.

Felgång per månad (minuter)	Justera (antal steg)	Felgång per månad (minuter)	Justera (antal steg)
+5	-57	0	0
+4.5	-46	-0.5	+6

+3.5	-40	-1.0	+11
+3.0	-34	-1.5	+17
+2.5	-28	-2	+23
+2.0	-23	-2.5	+28
+1.5	-17	-3.0	+34
+1.0	-11	-3.5	+40
+0.5	-6	-4.0	+46
		-5.0	+57

Visning av versionsnummer samt de vanligaste parametrarna.

Tryck ner de två yttersta knapparna på urets framsida för att visa versionsnummer. Upprepade tryckningar på klocksymbolen stegar igenom de vanligaste inställningarna (E, r, d, rt). Observera att inga inställningar kan göras i detta läge.

Inställning År/Datum/Tid

I normalläget visar displayen alltid aktuell tid. Vid uppstart eller efter långvarigt strömavbrott visar displayen --:-- när inställningen kan påbörjas.

1. Tryck på klocksymbolen tills menyn visar SET. Släpp därefter knappen.
2. Aktuell tid blinkar och kan nu ställas in genom att trycka på + eller - .
3. Bekräfta genom att trycka på klocksymbolen.
4. Aktuellt år blinkar. Ställ in genom att repetera steg 2-3.
5. Aktuell månad blinkar. Ställ in genom att repetera steg 2-3.
6. Aktuell dag blinkar. Ställ in genom att repetera steg 2-3.

Kontroll av inställda värden

Upprepade tryck på klocksymbolen visar i tur och ordning inställda värden för år, månad och dag.

Inställning av avresetid

Önskad avresetid ställs in genom att trycka på + eller -. Första trycket visar den inställda avresetiden. Efterföljande tryckningar ändrar tiden i steg om 5 minuter. Genom att hålla knappen intryckt ändras tiden fortare. Efter sista knapptryckningen visas den inställda tiden i ett par sekunder innan uret återgår till att visa aktuell tid.

Direktinkoppling

Tryck samtidigt på + och - för 30 minuters direktinkoppling. Avbryt direktinkopplingen genom att upprepa knapptryckningen.

Standardinställningar för elektroniska ir

Sommartid/vintertid	Ett ur med korrekt inställt år, datum och tid växlar automatiskt mellan sommartid/vintertid.
Maximal inkopplingstid	Den maximala inkopplingstiden är normalt 0.5 - 3h beroende på yttertemperaturen.
Backup	Uret behåller inställningarna i minst 48 h vid strömavbrott. Vid strömavbrott längre än 48 timmar måste år/datum/tid ställas in på nytt.
Dygnrepetition	Uret repeterar inkopplingen varje dygn.

Felsökning

Problem	Trolig orsak	åtgärd
Displayen visar --:--	Uret har varit spänningslöst under en längre period och tappat tiden.	Ställ in År/Datum/tid

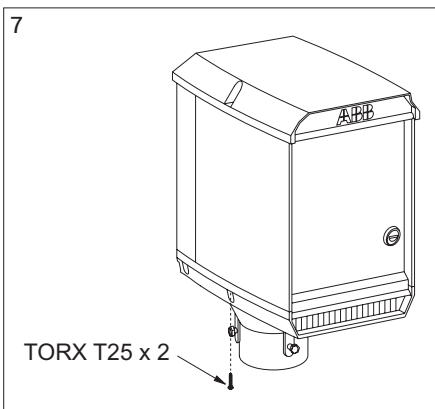
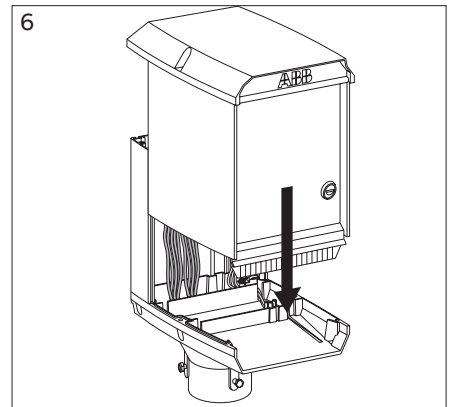
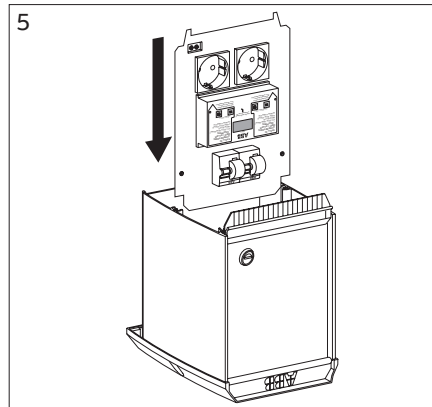
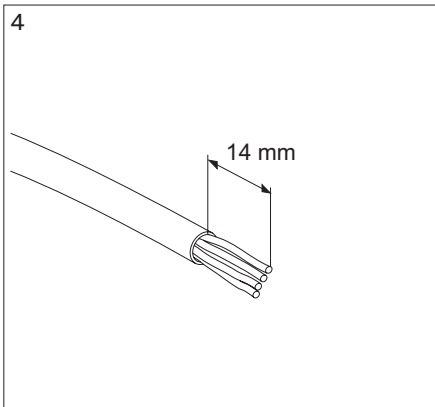
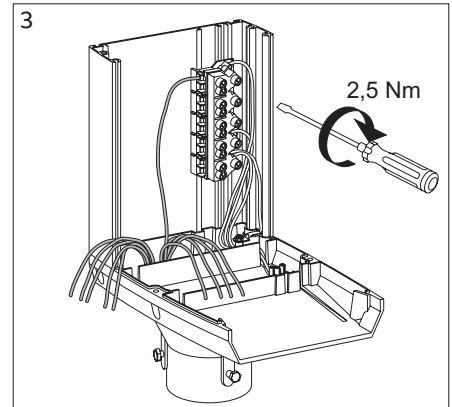
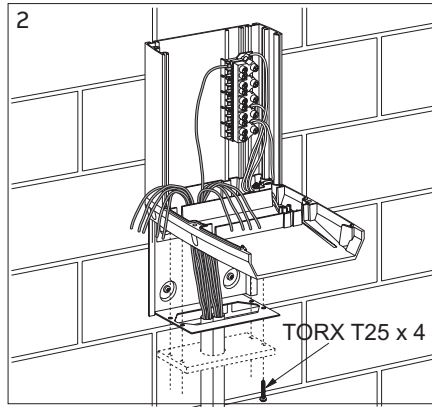
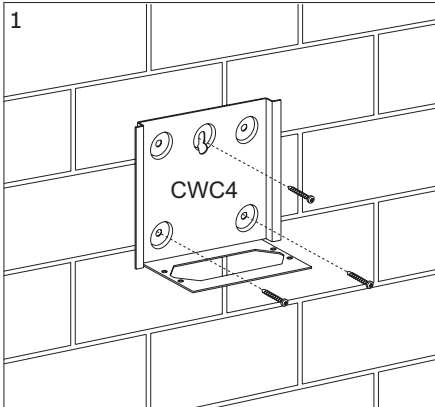
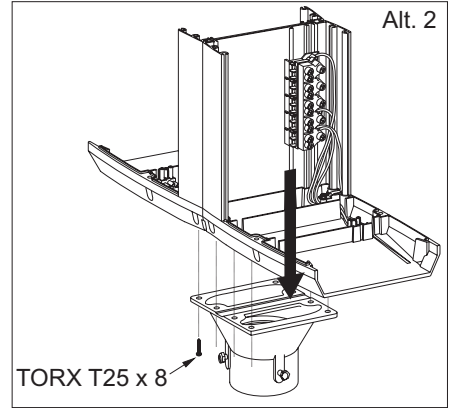
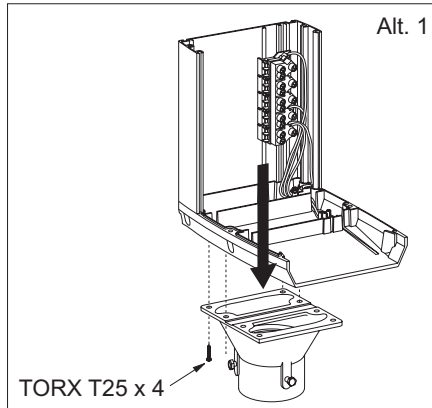
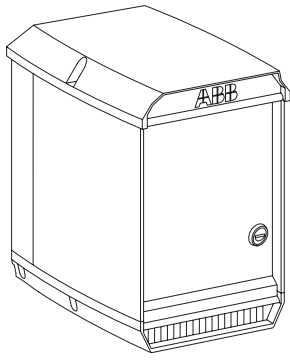


ABB s.r.o.
Elektro-Praga
Resslova 3
CZ - 466 02 Jablonec nad Nisou
Contact center: +420 597 468 940
Technical support:
Tel: + 420 800 800 104
E-mail: contact.center@cz.abb.com
www.abb.com/industrialplugs

2CMC812004M0001, Rev. C / Jun 2019

